

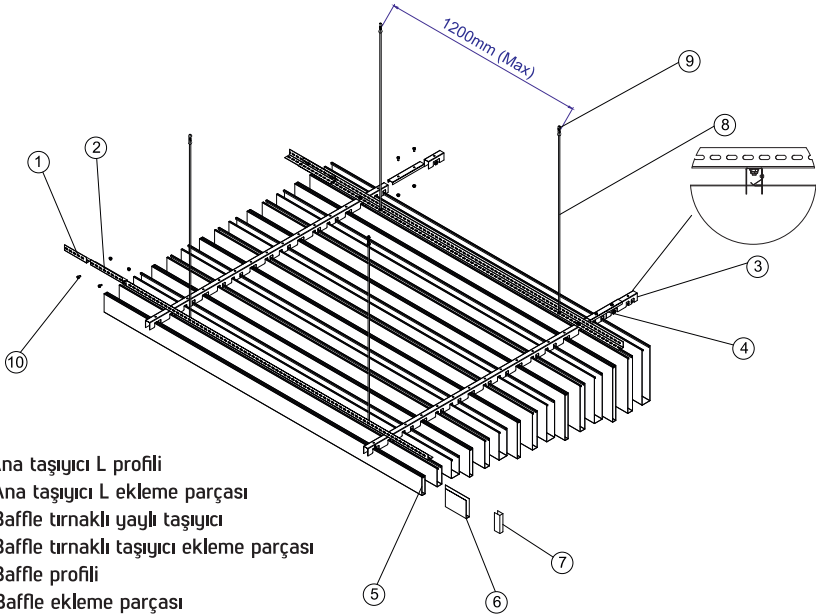
BAFFLE ASMA TAVAN

20, 30, 40 ve 50 mm genişlikte, 75 ile 300 mm arasında yükseklikte ve 4 metreye kadar uzunlukta baffle profiller, galvanizli çelik sac veya alüminyum sacdan üretilir. Yaırlı tırnaklı taşıyıcı sistem ile montajı ve gerektiğinde sökümü kolaydır.

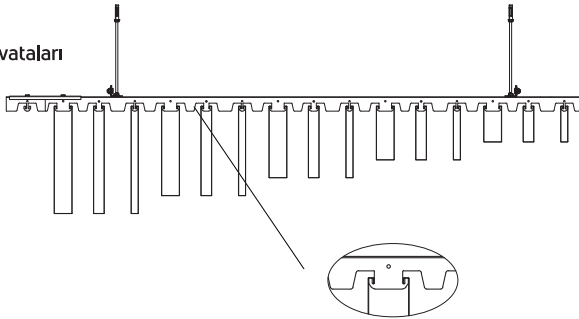
Akustik ihtiyaca göre baffle profiller üzerinde 2,5 mm veya 1,8 mm çapında perforasyon uygulanabilir, içine akustik şilte ve/veya cam yünü gibi malzemeler yerleştirilebilir.

Baffle profiller eksenden eksene 75-300 mm arasında istenilen uzaklıkta olabilir.

İstenilen RAL renklerinde veya ahşap görünümü olabilir.



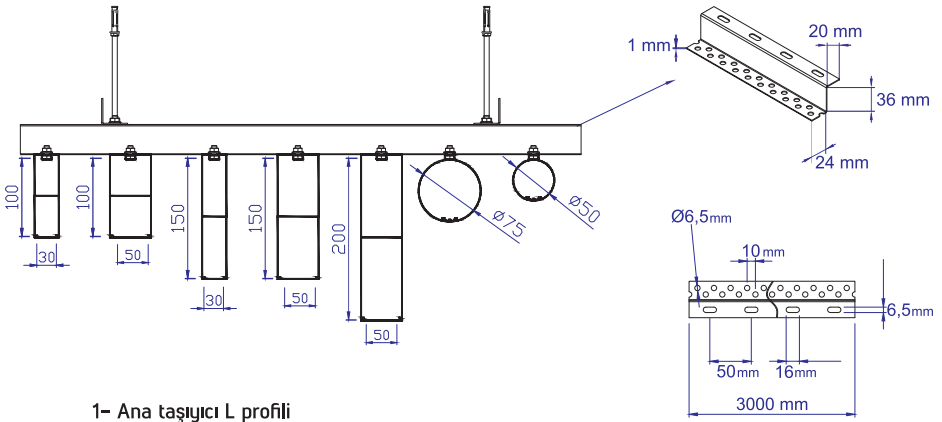
- 1- Ana taşıyıcı L profili
- 2- Ana taşıyıcı L ekleme parçası
- 3- Baffle tırnaklı yaylı taşıyıcı
- 4- Baffle tırnaklı taşıyıcı ekleme parçası
- 5- Baffle profili
- 6- Baffle ekleme parçası
- 7- Baffle profil kapağı
- 8- Askı tiji
- 9- Çelik dubel
- 10- Bağlantı civataları



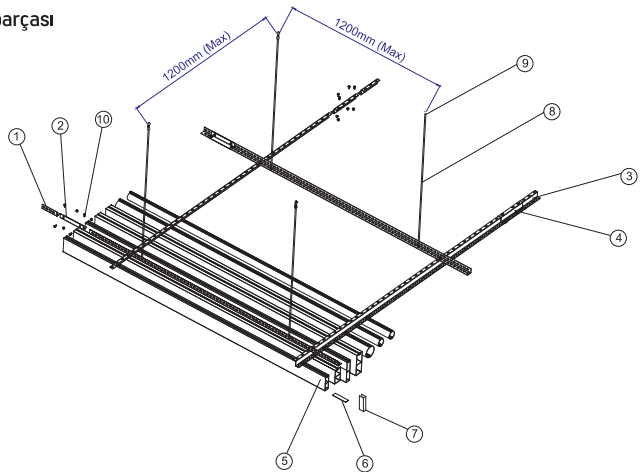
EKSTRÜZYON BAFFLE ASMA TAVAN

30x100mm, 50x100mm, 30x150mm, 50x150mm dikdörtgen, 50 mm ya da 75 mm çapında tüp şeklinde, 6 metreye kadar alüminyum ekstrüzyon profiller kullanılarak üretilir. Z taşıyıcı profiller üzerindeki 1 cm aralıklı delikler sayesinde vida ve somun ile istenilen aks aralığında montajı yapılabilir. İstenilen RAL renklerinde elektrostatik toz boyalı veya ahşap görünümlü transfer boyalı olabilir.

baffle profiller üzerindeki civata ve somun sayesinde montaj kolaylıkla yapılabilir.

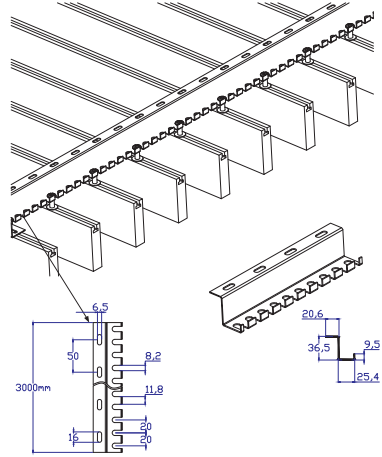


- 1- Ana taşıyıcı L profili
- 2- Ana taşıyıcı L ekleme parçası
- 3- Baffle Z taşıyıcı
- 4- Baffle Z taşıyıcı ekleme parçası
- 5- Baffle
- 6- Baffle ekleme parçası
- 7- Baffle profil kapağı
- 8- Askı tiji
- 9- Çelik dubel
- 10- Bağlantı civataları



AHŞAP YA DA MDF BAFFLE

Görsel ve akustik ihtiyaca göre ahşap ya da MDF baffle profilleri tercih edilebilir. Özel Z taşıyıcı profiller üzerindeki tırnaklar ve baffle profiller üzerindeki civata ve somun sayesinde montaj kolaylıkla yapılabilir.

**V Tipi Tek Yüzeyle Baffle Tavan**